

Vezeték nélküli csengő

Használati útmutató Fisotech Bell03-hoz



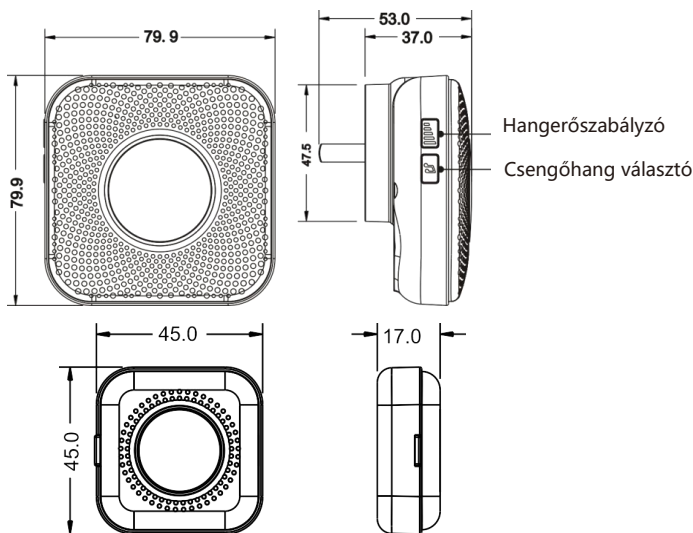
Bemutató :

Köszönjük, hogy a vezeték nélküli csengőnket választotta! Ez a csengő fejlett vezeték nélküli vételi technológiát alkalmaz. A vételi érzékenység és a vezeték nélküli jel hosszabb távolságon is stabil marad. A nagy kapacitású és kiváló minőségű hangfeldolgozási technológia 36 különböző csengőhang lejátszására képes, 8 állítható hangszinttel. Divatos és elegáns megjelenéssel, kompakt kialakítással rendelkezik. Könnyen telepíthető, plug and play funkcióval.

Ezt a terméket széles körben használják családokban, villákban, irodaházakban, konferenciatermekben és szállodákban stb.

Fő funkciók :

1. Az iparág legstabilabb hang chip-jét használja, 36 különböző csengőhangot képes megszólaltatni.
2. Az állítható 8 szintes hangerő kielégíti bármely környezet igényeit.
3. A csengő rendelkezik a kikapcsolási memória funkcióval, amely megjegyzi a kikapcsolás előtti hangerőt és a kiválasztott csengőhangot. Nem kell aggódnia az információk elvesztése miatt.
4. Alacsony fogyasztású kialakítás, rendkívül energiatakarékos és tartós használatot nyújt.



1. Beüzemelés

Dugja be a konnektorba a csengőt, a csengő megszólal a kiválasztott csengőhangon és a LED villogni kezd. A 36 darab választható zene található a csengőben, melyet a zeneválasztó gombbal választhatja ki: A csengő 8 különböző szintű hangerővel képes szólni, melyet a hangerő gombbal tud állítani:

2. Csengő működtetése:

Nyomja meg a hangerő gombot: A csengő megszólal az aktuálisan kiválasztott csengőhangon valamint hangerőn, és a beállított LED-ek villogni kezdenek.

Csengőhang választó gomb: Nyomja meg egyszer a következő zene lejátszásához; vagy kétszer a legutóbbi zene lejátszásához. Lejátszás közben a LED fények villognak. A lejátszott dallam az aktuálisan beállított csengőhang lesz. Nyomja meg a távirányító gombot az aktuálisan kiválasztott dallam csengetéséhez. A csengő rendelkezik a kikapcsolási memória funkcióval, amely megjegyzi a kikapcsolás előtti hangerőt és a kiválasztott csengőhangot.

3. Távirányító kódolása:

Nyomja meg egyszerre a hangerőszabályzó és a csengőhang választó gombot, a csengő megszólal és a LED fények villogni kezdenek, ezzel jelezve, hogy belép a kódolási módba. A távirányító gombjának megnyomásával az csengő megszólaltatja a választott dallamot, a LED jelző villogni kezd és kilép a kódolási módból. A csengőhöz legfeljebb 20 távirányítót lehet párosítani. Ha a csengőhöz már párosítottak 20 távirányítót, párosítási módba való belépéskor azonnal kilép, a felhasználónak előbb törölnie kell a távirányítókat, mielőtt újabb távirányítót tudna párosítani.

4. Távirányító törlése:

Nyomja le a csengőhang választó gombot és a hangerőszabályzó gombot körül belül 5 másodpercig, ezután a csengő megszólal, és a LED fények villogni kezdenek, ezzel jelezve, hogy a távirányítók sikeresen törölve lettek és vissza lettek állítva az alapbeállítások:
(A csengőhang 2 csilingelés, és a hangerő 8-as).

Technikai Paraméterek

Feszültség	AC110-240V
Vezeték Nélküli Frekvencia	433MHz
Kódolási Mód	1527 / 330KΩ
Alkalmazható Hőmérséklet	-20°C ~ +55°C
Alkalmazható Páratartalom	40% ~ 80%RH
Működési Távolság	100m

Karbantartás :

Megjegyzés

Ne szedje szét, ne próbálja saját kezűleg megszerelni vagy módosítani a készüléket, különben balesetek és hibák léphetnek fel. Ne dobja le a terméket a földre vagy kemény tárgyra, mert meghibásodást vagy károsodást okozhat.